



**LED SAFETY TORCH**  
**LINTERNA DE SEGURIDAD DE LED**

*Batteries Level Information / Información del nivel de las pilas*  
*Light sensor for saving energy / Sensor de luz para ahorrar energía*  
*It can be mounted in Fire Helmets / Adaptable a cascos de bombero*  
*Photoluminescent Bezel / Aro de cierre fotoluminiscente*



*intelligent light*





intelligent light



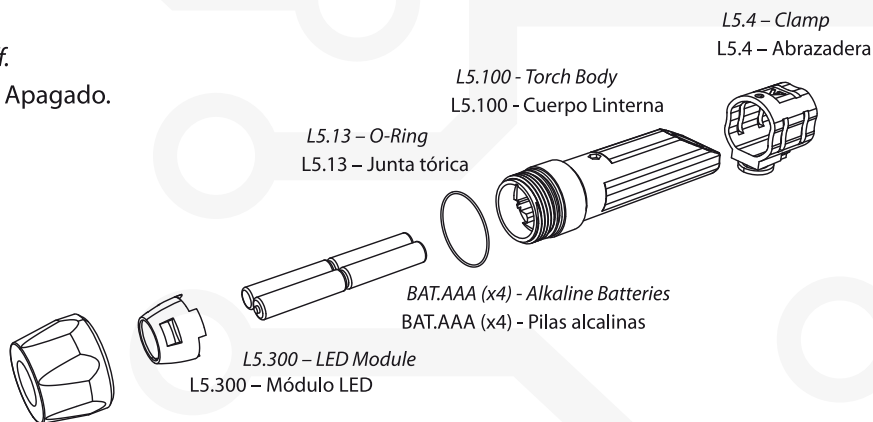
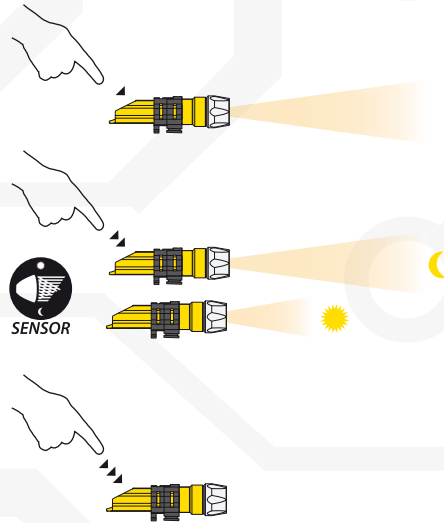
## LED SAFETY TORCH LINTERNA DE SEGURIDAD DE LED

### Functions / Modo de Funcionamiento

**First Pulsation: Fixed mode activated - LED on at highest power. Every blink at the beginning indicates approx. one hour of remaining burning time.**  
Primera pulsación: Encendido del LED a máxima potencia en modo fijo. Cada destello al inicio indica aproximadamente una hora de autonomía restante.

**Second pulsation: Light sensor activated - automatic/battery save mode: in the dark LED at highest power, and with light LED at lowest power.**  
Segunda pulsación: Activación del sensor de luz - modo automático de ahorro de energía: en ambiente oscuro funciona a máxima potencia, y en ambiente luminoso a potencia mínima.

**Third pulsation: Off.**  
Tercera pulsación: Apagado.



TECHNICAL FEATURES / CARACTERÍSTICAS TÉCNICAS		
<b>EUROPEAN STANDARD NORMATIVA EUROPEA</b>	ATEX	II 1 GD Ex ia IIC T4 Ga Ex ia IIIC T 85°C Da
	Protection Degree / Grado de protección	IP67
<b>FUNCTIONAL FEATURES CARACTERÍSTICAS FUNCIONALES</b>	Weight / Peso	145 gr. (batteries included / pilas incluidas)
	Dimensions / Dimensiones	150 x 38 x 44 mm.
	Burning Time / Autonomía	High / Máxima intensidad > 4h Low / Baja intensidad > 8h Very Low / Muy baja intensidad > 30h
	Battery Indication / Indicación autonomía	Blinks at the start / Parpadeos al encendido
	Intelligent Energy / Gestión inteligente del consumo	Light sensor for automatic switch of the light power / Regulación automática de la intensidad luminosa
Material / Material	High resistance thermoplastic resin to the impacts, extreme temperatures and corrosion. High Visibility Photolumines- cent Bezel / Resina termoplástica de alta resistencia al impacto, tempera- turas extremas y a la corrosión. Aro de cierre fotoluminiscente de alta visibilidad	
<b>LIGHT SOURCE FUENTE LUMINOSA</b>	Type / Tipo	Power LED / LED de potencia
	Luminous Flux / Flujo luminoso	135 lumens / 135 lúmenes
<b>BATTERIES PILAS</b>	Type / Tipo	4 x AAA/R03
	Tension / Tensión	6 V.
<b>ACCESORIES ACCESORIOS</b>	Clip for helmet attachment / Soportes de la linterna a casco de bombero	

L5.2 - Photoluminescent Bezel  
L5.2 - Aro de cierre fotoluminiscente



Made in Spain by



www.adaro.es

Customer service / Atención al cliente: +34 985 347 806  
EP-DF-11/1 Emisión: febrero/12 Rev. 0.